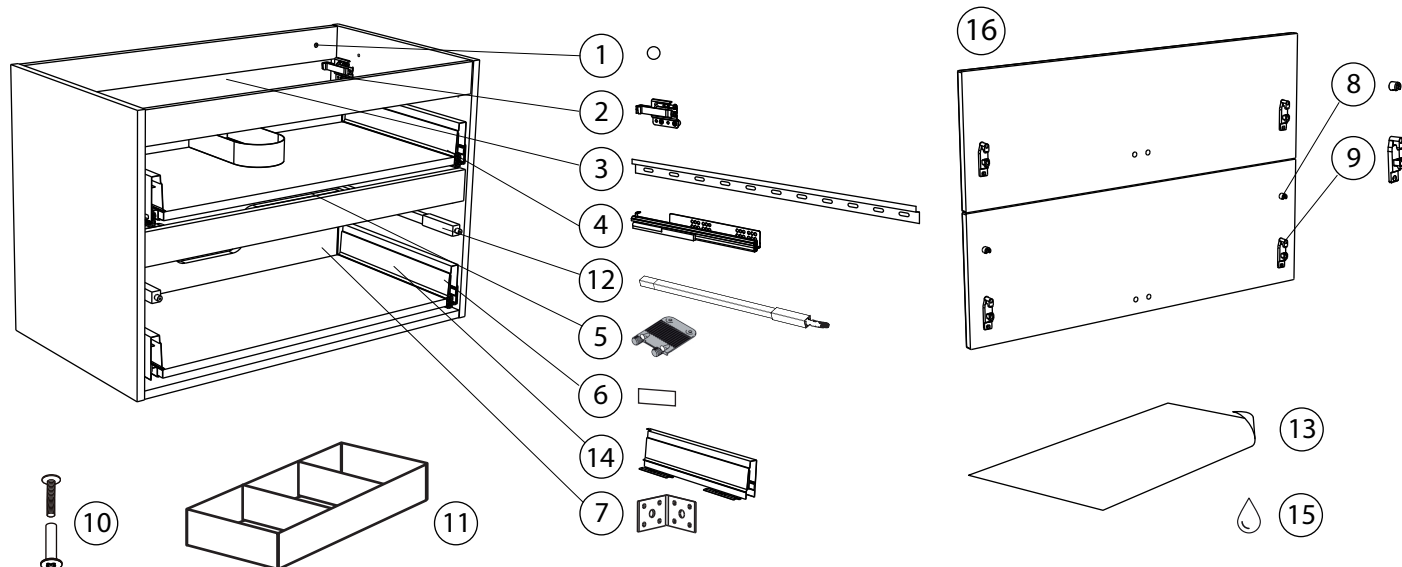


westerbergs jord, himmel, nejd

Art: 20073000, 20073001, 20073002, 20073003, 20073004, 20073005, 20073006, 20073007, 20073008, 20073009, 20073100, 20073101, 20073102, 20073103, 20073104, 20073105, 20073106, 20073107, 20073108, 20073009, 20073030, 20073031, 20073032, 20073033, 20073035, 20073036, 20073037, 20073038



1	9202025	TÄCKBRICKA SJÄLVHÄFTANDE 12MM VIT	COVER ADHESIVE MELAMINE 12MM WHITE
	9210040	TÄCKBRICKA SJÄLVHÄFTANDE 12MM ANTRACIT	COVER ADHESIVE MELAMINE 12MM ANTHRACITE
2	90005002	CAMAR UPPHÄNGNINGSBESLAG HÖGER	CAMAR SUSPENSION RIGHT
	90005003	CAMAR UPPHÄNGNINGSBESLAG VÄNSTER	CAMAR SUSPENSION LEFT
3	9204398	UPPHÄNGNINGSSKENA 600	SUSPENSION RAIL 600
	90005048	UPPHÄNGNINGSSKENA 800	SUSPENSION RAIL 800
	9204399	UPPHÄNGNINGSSKENA 900	SUSPENSION RAIL 900
	90005049	UPPHÄNGNINGSSKENA 1000	SUSPENSION RAIL 1000
4	9203829	LÅDSKENA D350MM HÖGER	DRAWER SLIDE D350MM RIGHT
	9203831	LÅDSKENA D350MM VÄNSTER	DRAWER SLIDE D350MM LEFT
5	9210028	FRONT-BOTTEN FÄSTE BLUM	FRONT-BOTTOM FASTENING BLUM
6	9202045	HETTICH TÄCKBRICKA VIT	HETTICH COVER WHITE
	9202044	HETTICH TÄCKBRICKA GRÅ	HETTICH COVER GREY
7	9204119	VINKELJÄRN UPPHÄNGNING	L-STEEL FOR SUSPENSION
8	9202035	FRONTFÄSTE RELING	FRONT FASTENING RAIL
9	9202034	FRONTFÄSTE LÅDSIDA	FRONT FASTENING DRAWER SIDE
10	9210039	SKRUV MED HYLSA FÖR 2X16MM	SCREW WITH SLEEVE FOR 2X16MM
11	7000438	LÅDINREDNING EK	DRAWER ORGANIZER OAK

Westerbergs Badrum Svarvaregatan 5, Box 525, SE-301 80 Halmstad SVERIGE

Phone: SE +46 (35) 15 45 50 NO +47 69 35 15 40 FI +358 02 07 43 50 00

westerbergs.com

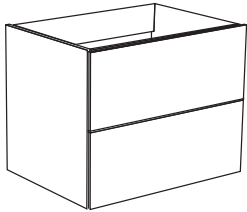


12	9210386	LÅDRELING D350 H VIT	DRAWER RAIL D350 RIGHT WHITE
	9210387	LÅDRELING D350 V VIT	DRAWER RAIL D350 LEFT WHITE
	9210388	LÅDRELING D350 H ANTRACIT	DRAWER RAIL D350 RIGHT ANTHRACITE
	9210389	LÅDRELING D350 V ANTRACIT	DRAWER RAIL D350 LEFT ANTHRACITE
13	9210340	LÅDMATTA NEDRE IBOX 600 VIT	DRAWER MAT LOWER IBOX 600 WHITE
	9210341	LÅDMATTA NEDRE IBOX 600 ANTRACIT	DRAWER MAT LOWER IBOX 600 ANTHRACITE
	9210342	LÅDMATTA ÖVRE IBOX 600 VIT	DRAWER MAT UPPER IBOX 600 WHITE
	9210343	LÅDMATTA ÖVRE IBOX 600 ANTRACIT	DRAWER MAT UPPER IBOX 600 ANTHRACITE
	9210344	LÅDMATTA NEDRE IBOX 800 VIT	DRAWER MAT LOWER IBOX 800 WHITE
	9210345	LÅDMATTA NEDRE IBOX 800 ANTRACIT	DRAWER MAT LOWER IBOX 800 ANTHRACITE
	9210346	LÅDMATTA ÖVRE IBOX 800 VIT	DRAWER MAT UPPER IBOX 800 WHITE
	9210347	LÅDMATTA ÖVRE IBOX 800 ANTRACIT	DRAWER MAT UPPER IBOX 800 ANTHRACITE
	9210348	LÅDMATTA NEDRE IBOX 900 VIT	DRAWER MAT LOWER IBOX 900 WHITE
	9210349	LÅDMATTA NEDRE IBOX 900 ANTRACIT	DRAWER MAT LOWER IBOX 900 ANTHRACITE
	9210350	LÅDMATTA ÖVRE IBOX 900 VIT	DRAWER MAT UPPER IBOX 900 WHITE
	9210351	LÅDMATTA ÖVRE IBOX 900 ANTRACIT	DRAWER MAT UPPER IBOX 900 ANTHRACITE
	9210352	LÅDMATTA NEDRE IBOX 1000 VIT	DRAWER MAT LOWER IBOX 1000 WHITE
	9210353	LÅDMATTA NEDRE IBOX 1000 ANTRACIT	DRAWER MAT LOWER IBOX 1000 ANTHRACITE
	9210354	LÅDMATTA ÖVRE IBOX 1000 VIT	DRAWER MAT UPPER IBOX 1000 WHITE
	9210355	LÅDMATTA ÖVRE IBOX 1000 ANTRACIT	DRAWER MAT UPPER IBOX 1000 ANTHRACITE
	9210356	LÅDMATTA NEDRE IBOX 600 COMP VIT	DRAWER MAT LOWER IBOX 600 COMP WHITE
	9210357	LÅDMATTA NEDRE IBOX 600 COMP ANTRACIT	DRAWER MAT LOWER IBOX 600 COMP ANTHRACITE
	9210358	LÅDMATTA ÖVRE IBOX 600 COMP VIT	DRAWER MAT UPPER IBOX 600 COMP WHITE
	9210359	LÅDMATTA ÖVRE IBOX 600 COMP ANTRACIT	DRAWER MAT UPPER IBOX 600 COMP ANTHRACITE
9210360	LÅDMATTA NEDRE IBOX 800 COMP VIT	DRAWER MAT LOWER IBOX 800 COMP WHITE	
9210361	LÅDMATTA NEDRE IBOX 800 COMP ANTRACIT	DRAWER MAT LOWER IBOX 800 COMP ANTHRACITE	
9210362	LÅDMATTA ÖVRE IBOX 800 COMP VIT	DRAWER MAT UPPER IBOX 800 COMP WHITE	
9210363	LÅDMATTA ÖVRE IBOX 800 COMP ANTRACIT	DRAWER MAT UPPER IBOX 800 COMP ANTHRACITE	
14	9210365	LÅDSIDA D350 HÖGER VIT	DRAWER SIDE D350 RIGHT WHITE
	9210366	LÅDSIDA D350 VÄNSTER VIT	DRAWER SIDE D350 LEFT WHITE
	9210367	LÅDSIDA D350 HÖGER ANTRACIT	DRAWER SIDE D350 RIGHT ANTHRACITE
	9210368	LÅDSIDA D350 VÄNSTER ANTRACIT	DRAWER SIDE D350 LEFT ANTHRACITE
15	9210073	BÄTTRINGSFÄRG VIT 0300-N 20-GLANS	TOUCH UP PAINT WHITE 0300-N 20 GLOSS
	9210074	BÄTTRINGSFÄRG ANTRACIT 8000-N 10-GLANS	TOUCH UP PAINT ANTHRACITE 8000-N 10 GLOSS

Westerbergs Badrum Svarvaregatan 5, Box 525, SE-301 80 Halmstad SVERIGE

Phone: SE +46 (35) 15 45 50 NO +47 69 35 15 40 FI +358 02 07 43 50 00

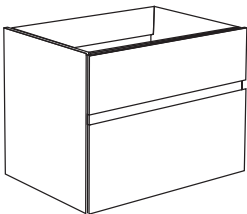
westerbergs.com



westerbergs jord

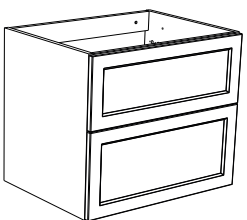


16	7000400	FRONTER KOMMOD JORD VIT MATT 600	FRONTS UNDER CABINET JORD WHITE MATTE 600
	7000401	FRONTER KOMMOD JORD VIT MATT 800	FRONTS UNDER CABINET JORD WHITE MATTE 800
	7000402	FRONTER KOMMOD JORD VIT MATT 900	FRONTS UNDER CABINET JORD WHITE MATTE 900
	7000403	FRONTER KOMMOD JORD VIT MATT 1000	FRONTS UNDER CABINET JORD WHITE MATTE 1000
	7000404	FRONTER KOMMOD JORD ANTRACIT 600	FRONTS UNDER CABINET JORD ANTHRACITE 600
	7000405	FRONTER KOMMOD JORD ANTRACIT 800	FRONTS UNDER CABINET JORD ANTHRACITE 800
	7000406	FRONTER KOMMOD JORD ANTRACIT 900	FRONTS UNDER CABINET JORD ANTHRACITE 900
	7000407	FRONTER KOMMOD JORD ANTRACIT 1000	FRONTS UNDER CABINET JORD ANTHRACITE 1000



westerbergs himmel

16	7000408	FRONTER KOMMOD HIMMEL VIT MATT 600	FRONTS UNDER CABINET HIMMEL WHITE MATTE 600
	7000409	FRONTER KOMMOD HIMMEL VIT MATT 800	FRONTS UNDER CABINET HIMMEL WHITE MATTE 800
	7000410	FRONTER KOMMOD HIMMEL VIT MATT 900	FRONTS UNDER CABINET HIMMEL WHITE MATTE 900
	7000411	FRONTER KOMMOD HIMMEL VIT MATT 1000	FRONTS UNDER CABINET HIMMEL WHITE MATTE 1000
	7000412	FRONTER KOMMOD HIMMEL ANTRACIT 600	FRONTS UNDER CABINET HIMMEL ANTHRACITE 600
	7000413	FRONTER KOMMOD HIMMEL ANTRACIT 800	FRONTS UNDER CABINET HIMMEL ANTHRACITE 800
	7000414	FRONTER KOMMOD HIMMEL ANTRACIT 900	FRONTS UNDER CABINET HIMMEL ANTHRACITE 900
	7000415	FRONTER KOMMOD HIMMEL ANTRACIT 1000	FRONTS UNDER CABINET HIMMEL ANTHRACITE 1000



westerbergs nejd

16	7000460	FRONTER KOMMOD NEJD VIT MATT 600	FRONTS UNDER CABINET NEJD WHITE MATTE 600
	7000461	FRONTER KOMMOD NEJD VIT MATT 800	FRONTS UNDER CABINET NEJD WHITE MATTE 800
	7000462	FRONTER KOMMOD NEJD VIT MATT 900	FRONTS UNDER CABINET NEJD WHITE MATTE 900
	7000463	FRONTER KOMMOD NEJD VIT MATT 1000	FRONTS UNDER CABINET NEJD WHITE MATTE 1000
	7000464	FRONTER KOMMOD NEJD ANTRACIT 600	FRONTS UNDER CABINET NEJD ANTHRACITE 600
	7000465	FRONTER KOMMOD NEJD ANTRACIT 800	FRONTS UNDER CABINET NEJD ANTHRACITE 800
	7000466	FRONTER KOMMOD NEJD ANTRACIT 900	FRONTS UNDER CABINET NEJD ANTHRACITE 900
	7000467	FRONTER KOMMOD NEJD ANTRACIT 1000	FRONTS UNDER CABINET NEJD ANTHRACITE 1000

Westerbergs Badrum Svarvaregatan 5, Box 525, SE-301 80 Halmstad SVERIGE

Phone: SE +46 (35) 15 45 50 NO +47 69 35 15 40 FI +358 02 07 43 50 00

westerbergs.com